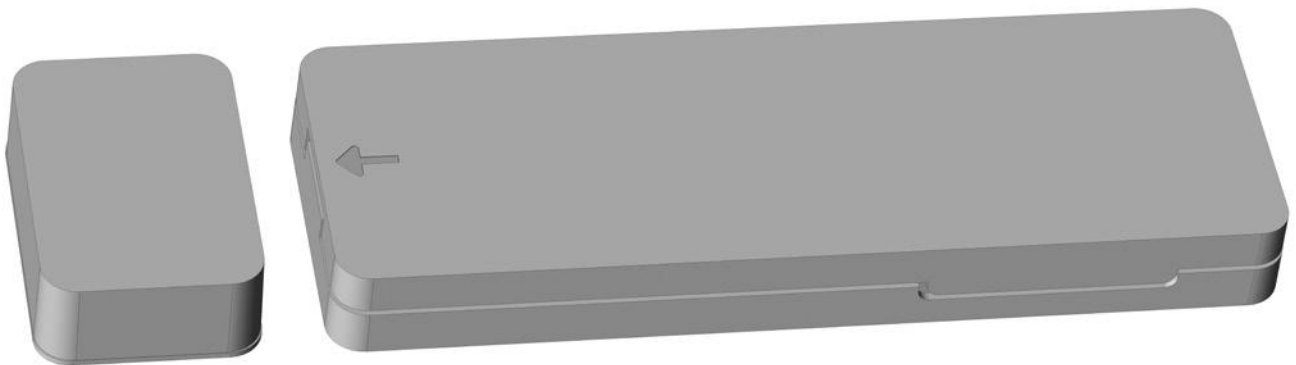


DE DuoFern Fenster-/Türkontakt
Original Montage- und Inbetriebnahmeanleitung

Artikel-Nr. 3200 31 64



1.	Diese Anleitung	3
2.	Gefahrensymbole	4
2.1	Verwendete Darstellungen und Symbole	4
2.2	Glossar - Begriffserklärung	4
3.	Sicherheitshinweise	5
3.1	Bestimmungsgemäße Verwendung.....	5
4.	Lieferumfang	6
5.	Gesamtansicht / Bedienelemente	7
6.	Produktbeschreibung	8
7.	Technische Daten	9
8.	Die Batterie einsetzen / wechseln	10
9.	Montage	14
9.1	Montagehinweise.....	14
9.2	Montagebeispiele	16
9.3	Vorläufige Montage.....	18
9.4	Die Fenster- oder Türpositionen lernen	19
9.5	Die gelernten Positionen prüfen	21
9.6	Den DuoFern Fenster-/Türkontakt abschließend montieren.....	22
10.	DuoFern Geräte (Anmelden / Abmelden / Aufräumen)	23
10.1	Anmelden von DuoFern Geräten.....	24
10.2	Abmelden von DuoFern Geräten.....	25
10.3	Aufräumen im DuoFern Netzwerk	26
11.	Anmelden am HomePilot[®]	27
12.	Alle Einstellungen löschen	28
13.	Den Gehäusedeckel schließen	28
14.	Reinigung / Wartung	29
15.	Vereinfachte EU-Konformitätserklärung	29
16.	Hinweise zum Umweltschutz	30

...beschreibt Ihnen die Montage und die Inbetriebnahme des DuoFern Fenster-/Türkkontakts.

Anwendung dieser Anleitung

- ◆ Bitte lesen Sie diese Anleitung vollständig durch und beachten Sie alle Sicherheitshinweise, bevor Sie mit den Arbeiten beginnen.
- ◆ Lesen Sie auch die Gebrauchsanleitungen der angemeldeten DuoFern Geräte.
- ◆ Diese Anleitung ist Teil des Produkts. Bewahren Sie sie gut erreichbar auf.
- ◆ Fügen Sie diese Anleitung bei Weitergabe des DuoFern Fenster-/Türkkontakts an Dritte bei.
- ◆ Bei Schäden, die durch Nichtbeachtung dieser Anleitung und der Sicherheitshinweise entstehen, erlischt die Garantie. Für Folgeschäden, die daraus resultieren, übernehmen wir keine Haftung.



2. Gefahrensymbole



Gefahrenstelle / gefährliche Situation



2.1 Verwendete Darstellungen und Symbole

Darstellung

Beschreibung



weitere nützliche
Informationen



Lesen Sie die
zugehörige Anleitung.



2.2 Glossar - Begriffserklärung

DuoFern

- ◆ RADEMACHER Funk-System zur Steuerung kompatibler Produkte.

HomePilot®

- ◆ Der HomePilot® ist eine zentrale Steuereinheit für RADEMACHER Funk-Produkte.



Der Einsatz defekter Geräte sowie unsachgemäßer Gebrauch kann zu Sachschäden führen.

- ◆ Verwenden Sie niemals defekte oder beschädigte Geräte.
- ◆ Prüfen Sie den DuoFern Fenster-/Türkontakt auf Unversehrtheit.
- ◆ Wenden Sie sich bitte an unseren Kundendienst, falls Sie Schäden feststellen.

3.1 Bestimmungsgemäße Verwendung

Verwenden Sie den DuoFern Fenster-/Türkontakt ausschließlich zur Überwachung von Fenstern und Türen.

Einsatzbedingungen

- ◆ Der Einbau und der Betrieb von Funksystemen ist nur für solche Anlagen und Geräte zulässig, bei denen eine Funktionsstörung im Sender oder Empfänger keine Gefahr für Personen oder Sachen ergibt oder bei denen dieses Risiko durch andere Sicherheitseinrichtungen abgedeckt wird.

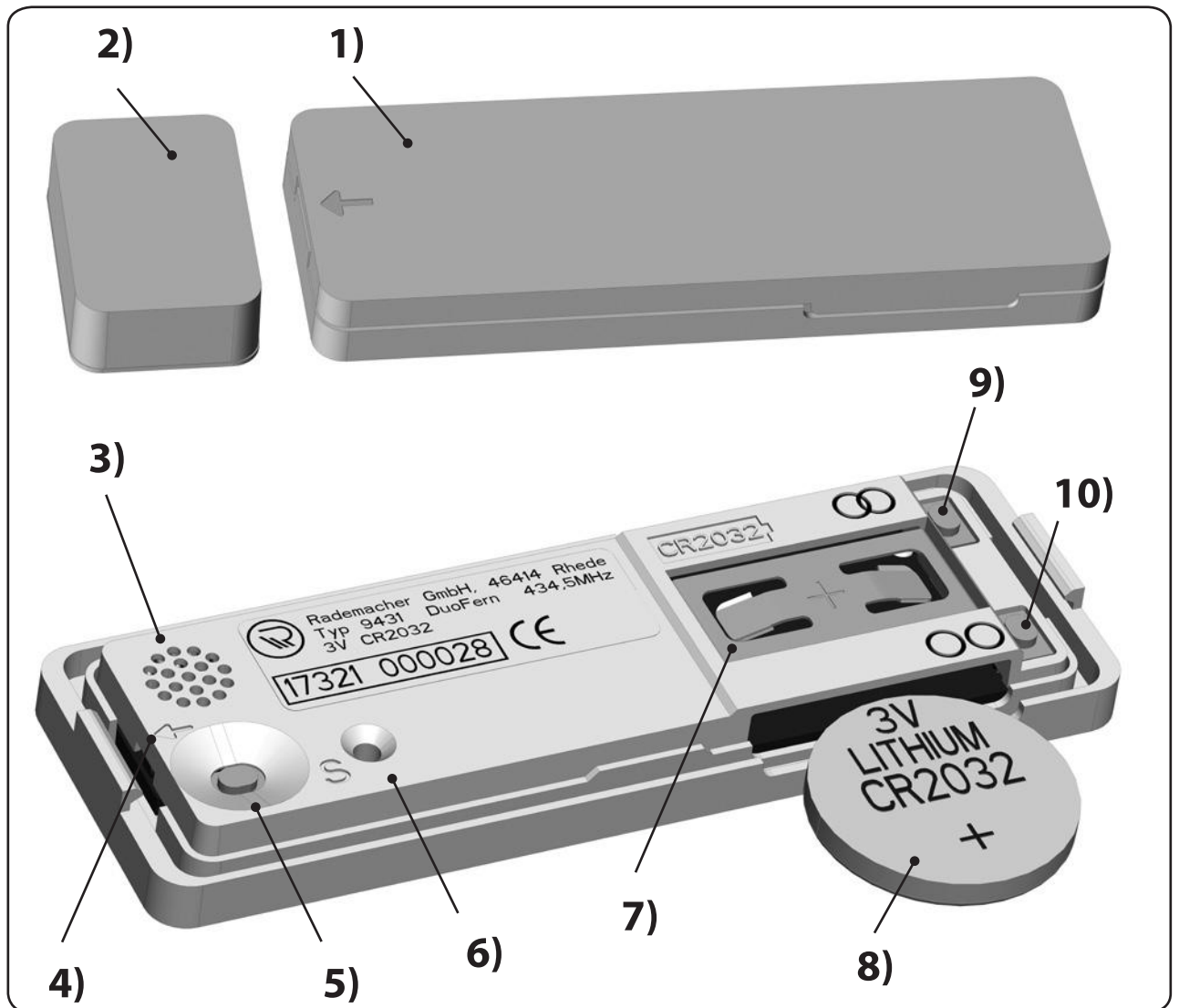




Andere Funkanlagen, die auf der gleichen Frequenz senden, können zu Übertragungsproblemen führen.

- 1 x Sensorteil (Gehäuse inkl. Sensor und Elektronik)
- 1 x Deckel für Sensorteil
- 1 x Batterie 3 V Lithium, Typ CR2032
- 1 x Magnet
- 4 x doppelseitige runde Klebepads zur vorläufigen Fixierung des Sensorteils und des Magneten
- 2 x doppelseitiges, rechteckiges Klebeband zur finalen Montage
- 1 x Reinigungstuch
- 1 x Montage- und Inbetriebnahmeanleitung

Vergleichen Sie nach dem Auspacken ...

... den Packungsinhalt mit diesen Angaben.



- 1) Sensorteil
- 2) Magnet
- 3) Signalgeber
- 4) Sensor
- 5) Setztaste (S)
- 6) Kontrollleuchte (mehrfarbige LED)
- 7) Batteriefach
- 8) Batterie (3 V Lithium, CR2032)
- 9) DuoFern Anmelde-Taste 
- 10) DuoFern Abmelde-Taste 

Der DuoFern Fenster-/Türkontakt dient zur Überwachung von Fenster- und Türpositionen. Er besteht aus einem Sensorteil und einem Magneten.

Der Sensor erfasst mit Hilfe des Magneten die jeweilige Fenster- oder Türposition:

Bei Fenstern: **Auf, Zu und Gekippt**

Bei Türen: **Auf, Zu**

Dazu wird das Sensorteil am / im Tür- oder Fensterrahmen und der Magnet direkt an der Tür oder am Fenster montiert.

Lernen der verschiedenen Positionen

Die einzelnen Fenster-/Türpositionen können mit Hilfe von Lernvorgängen erfasst und gespeichert werden, siehe Seite 19.

Einbindung in das DuoFern Funksystem

Je nach angemeldetem DuoFern Gerätetyp sendet der DuoFern Fenster-/Türkontakt unterschiedliche Steuerungssignale aus.



Weitere Informationen finden Sie auf unserer Homepage „www.rademacher.de“ im Service-Center.

Allgemeine Angaben	
Batterie:	1 x 3 V (DC) Lithium, Typ CR2032
Batterielebensdauer:	ca. 3 Jahre (abhängig von der Umgebungstemperatur, Anzahl der angemelde- ten Empfänger und Häufigkeit der Zustands- änderungen)
Zulässige Umgebungstemperatur:	5 °C bis 50 °C
Maße (L x B x T):	
Sensorteil:	78 x 26 x 8,5 mm
Magnet:	17 x 26 x 8,5 mm
DuoFern Funktechnik	
Sendefrequenz:	434,5 MHz
Sendeleistung:	max. 10 mW
Funkreichweite im Gebäude:	ca. 20 m, je nach Bausubstanz
Maximale Anzahl der DuoFern Geräte:	5



Wenn die Knopfzellenbatterie verschluckt wird, kann sie innerhalb von nur 2 Stunden schwere innere Verbrennungen verursachen und zum Tod führen.

- ◆ Das Auswechseln von Batterien darf nicht von Kindern vorgenommen werden.
- ◆ Batterie nicht verschlucken, Verätzungsgefahr.
- ◆ Bewahren Sie neue und gebrauchte Batterien außerhalb der Reichweite von Kindern auf. Wenn sich das Batteriefach nicht sicher schließen lässt, verwenden Sie das Produkt nicht mehr und halten Sie es von Kindern fern. Wenn Sie glauben, dass Batterien verschluckt oder in ein Körperteil eingedrungen sein könnten, suchen Sie sofort einen Arzt auf.



Brand- und Explosionsgefahr


- ◆ Es besteht eine Brand- oder Explosionsgefahr, wenn die Batterie durch einen falschen Typ ersetzt wird. Desweiteren kann das Auswechseln einer Batterie durch einen falschen Typ eine Schutzvorrichtung außer Kraft setzen.
- ◆ Das Wegwerfen einer Batterie ins Feuer oder in einen heißen Ofen, oder mechanisches Zerkleinern oder Zerschneiden einer Batterie, kann zu einer Explosion führen.
- ◆ Wird die Batterie in eine Umgebung mit extrem hohen Temperaturen gebracht, kann dies zu einer Explosion oder zum Auslaufen einer brennbaren Flüssigkeit oder eines brennbaren Gases führen.
- ◆ Eine Batterie, die einem extrem niedrigen Luftdruck ausgesetzt ist, kann zu einer Explosion oder dem Austreten von entflammenden Flüssigkeiten oder Gasen führen.



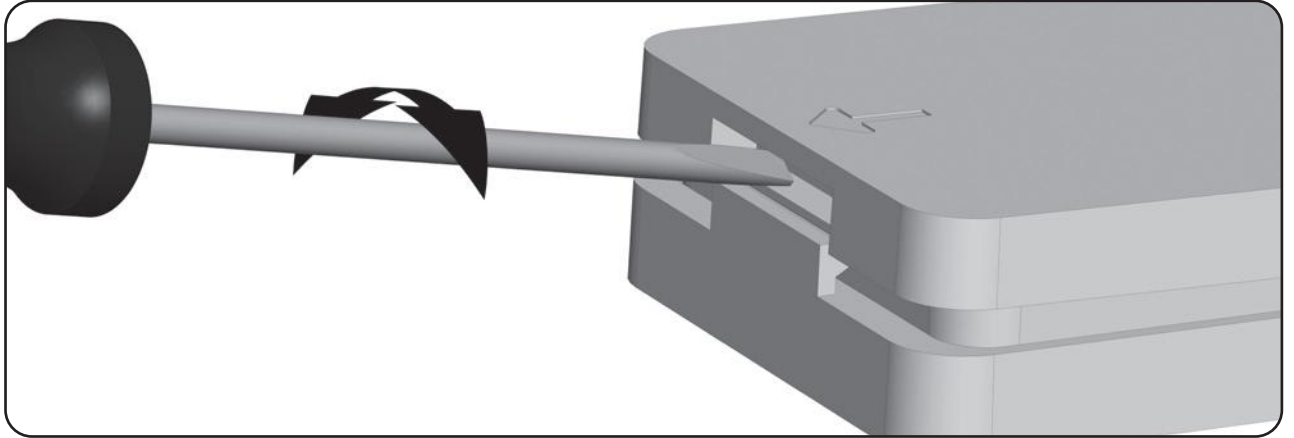
Die Verwendung von falschen Batterien kann den DuoFern Fenster-/Türkontakt beschädigen.

- ◆ Verwenden Sie nur Batterien vom Typ CR2032.
- ◆ Achten Sie beim Einlegen der Batterie auf die richtige Polung, siehe Seite 12.

Signale bei leerer Batterie

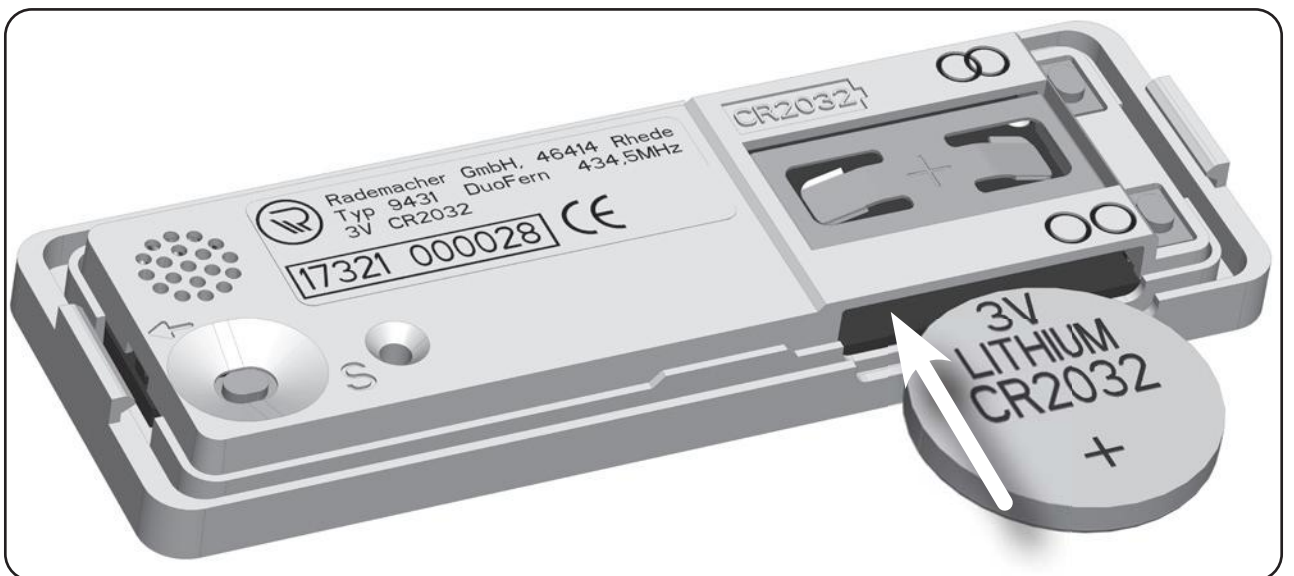
- ◆  1 x ein kurzer Signalton beim Öffnen/ Kippen des Fensters oder beim Öffnen der Tür. Maximal zweimal täglich.
- ◆ im HomePilot® Der Ladezustand wird einmal täglich an den HomePilot® übermittelt und dort angezeigt.

1. Öffnen Sie auf beiden Seiten vorsichtig den Deckel durch leichtes Drehen des Schraubendrehers.



2. Schieben Sie die beiliegende Batterie mit dem Plus-Pol (+) nach oben in das Batteriefach.

Bei einem Batteriewechsel können Sie die alte Batterie mit Hilfe eines flachen, nicht metallischen Gegenstandes aus dem Batteriefach herausschieben. Metallische Schraubendreher können die Platine beschädigen.



Sie können die Batterie auf beiden Seiten des Batteriefachs einsetzen oder entnehmen.

Statusmeldungen der Kontrollleuchte nach dem Einlegen einer Batterie:

LED leuchtet 1s grün:	Batterie ist voll
LED leuchtet 1s blau:	Batterie ist nicht mehr ganz voll *
LED leuchtet 1s rot:	Batterie ist fast leer
LED leuchtet nicht:	Batterie ist ganz leer

* *Auch bei neuen Batterien kann es vorkommen, dass diese nicht vollständig geladen sind.*

3. Fahren Sie bei einer Erstinstallation mit der Montage fort **oder**

drücken Sie nach einem Batteriewechsel den Deckel wieder fest auf das Sensorteil.

Hinweise zur Batterielebensdauer

Die Lebensdauer der Batterie kann durch folgende Faktoren reduziert werden:

- ◆ Einsatz bei sehr niedrigen und bei hohen Temperaturen.
- ◆ Häufige Zustandsänderungen (z.B. Öffnen / Schließen einer Tür.
- ◆ Anzahl der angemeldeten DuoFern Geräte.

Empfehlung:

- ◆ Montieren Sie den DuoFern Fenster-/Türkontakt in unbeheizten Räumen **nicht im** Fensterrahmen, sondern innen auf dem Fensterrahmen.

9.1 Montagehinweise

Vorläufige Montage des Sensorteils und des Magneten

Wir empfehlen Ihnen, zuerst eine vorläufige Befestigung mit den runden Klebepads vorzunehmen, um vor der endgültigen Montage den Lernvorgang und anschließend einen Funktionstest durchzuführen.



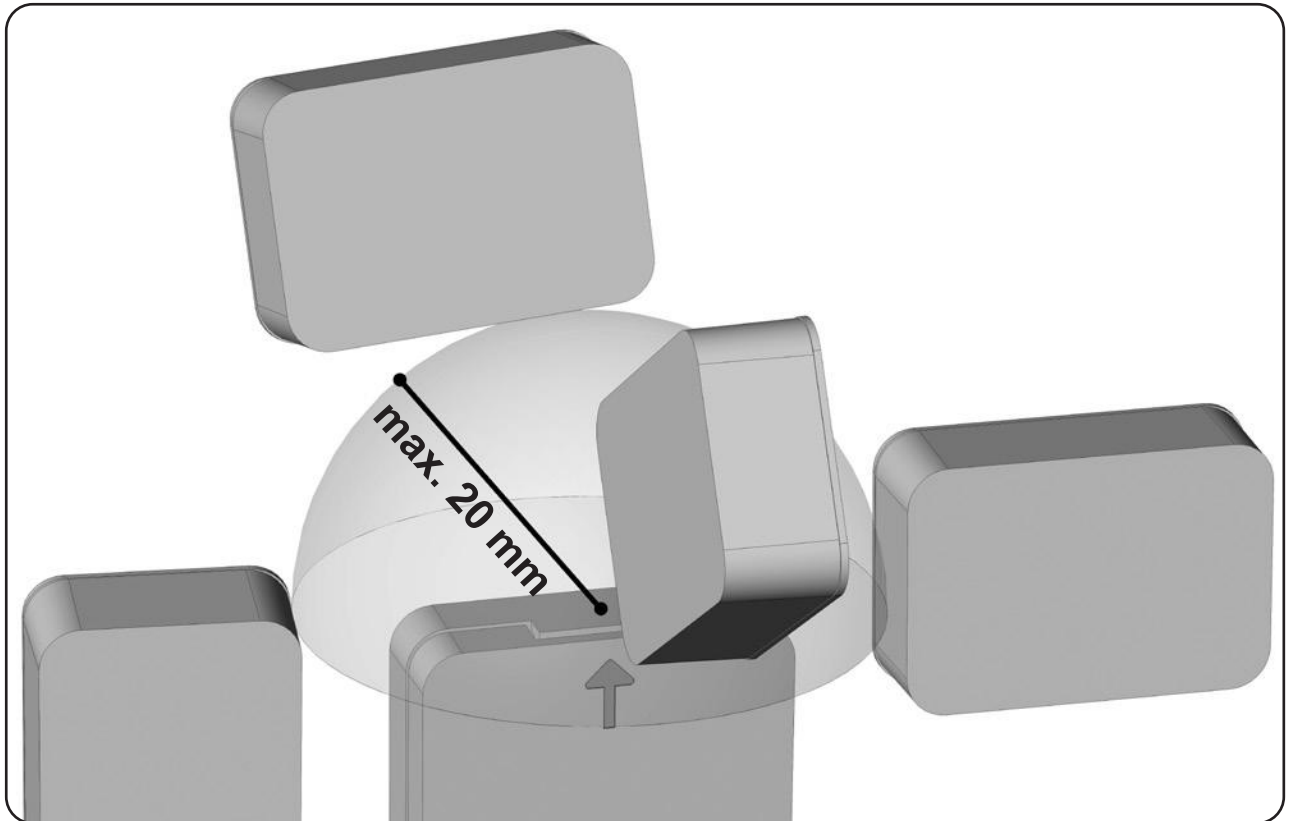
Der DuoFern Fenster-/Türkontakt ist nicht für den Einsatz in Aluminium-Fensterrahmen geeignet.

Falls doch eine Montage erfolgen soll, empfehlen wir die Montage **auf dem** Fensterrahmen.



Eisenhaltiges Material oder ein anderer Magnet in der Nähe des Sensors und des Magneten beeinträchtigt die Empfindlichkeit und reduziert damit den maximalen Montageabstand von 20 mm.

Der räumliche Abstand zwischen Sensor (Pfeil auf dem Gehäuse) und Magnet darf in alle Richtungen max. 20 mm betragen. Dabei spielt es keine Rolle, aus welcher Richtung der Magnet an den Sensor geführt wird.



Prüfen Sie, ob das Sensorteil und der Magnet in den Fensterrahmen passen. Die Maße finden Sie in den technischen Daten auf Seite 9. Alternativ empfehlen wir die Montage auf dem Fensterrahmen.

als Fensterkontakt im Fensterrahmen

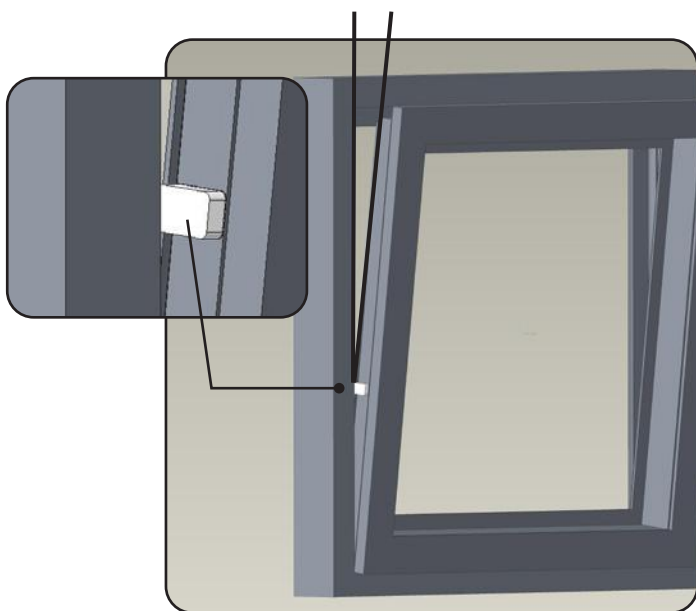
Empfehlung zum Schutz vor Kondenswasser

Montieren Sie das Sensorteil in der Seitenwange des Fensterrahmens und nie auf dem unteren Querbalken, denn dort könnte ab und zu Wasser stehen.

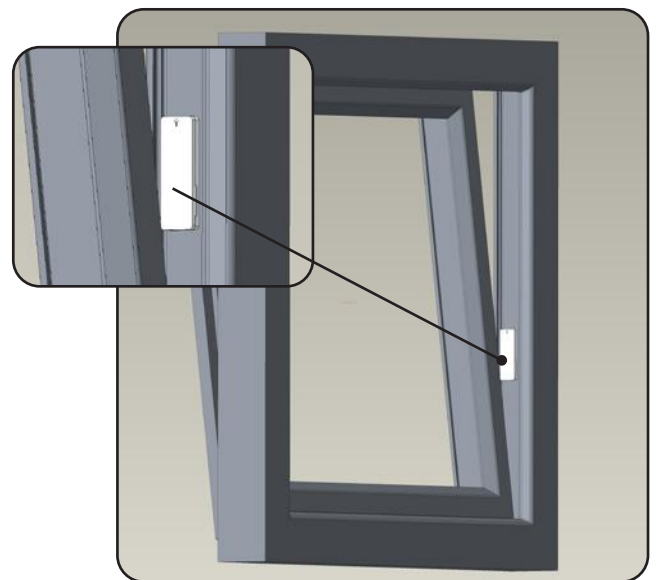
Die ideale Montageposition für den Magneten liegt bei einem Abstand von ca. 15 mm zwischen Fensterrahmen und gekipptem Fenster.



ca. 15 mm Öffnungsweite



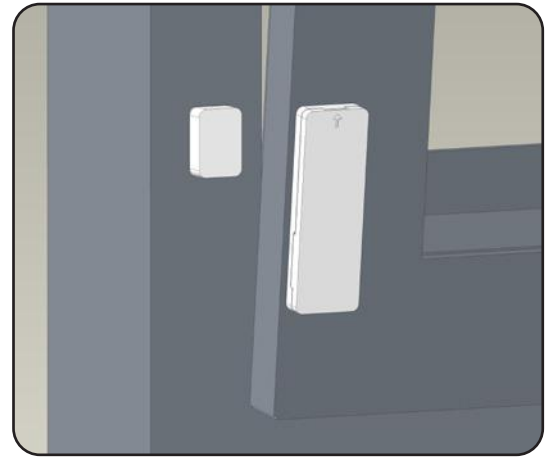
Der Magnet wird an der Griffseite des Fensterflügels befestigt.



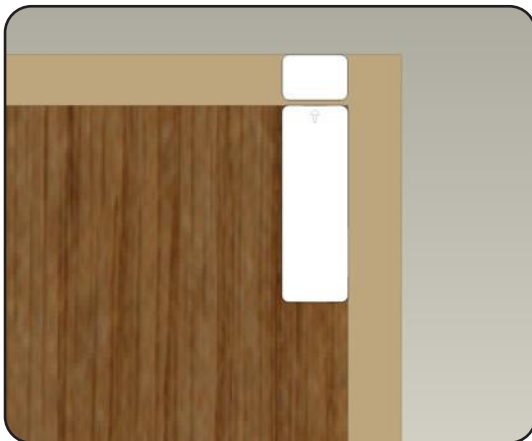
Das Sensorteil wird am feststehenden Rahmen montiert.

als Fensterkontakt auf dem Fensterrahmen

Falls eine Montage im Fensterrahmen nicht möglich ist.



als Türkontakt auf der Tür



als Türkontakt in der Zarge





Die Montage des Magneten und des Sensorteils können entgegen den Abbildungen getauscht werden.



Wird das Sensorteil auf Metall montiert, kann sich die Funk-Reichweite reduzieren.

1. Wählen Sie die Montageposition nach den zuvor genannten Kriterien und Montagebeispielen.

- 2.



Fixieren Sie das Sensorteil und den Magneten mit den beiliegenden runden Klebepads an der ausgewählten Montageposition.



Verwenden Sie die runden Klebepads nur, um die optimale Montageposition zu finden.

Der DuoFern Fenster-/Türkontakt verfügt über drei Funktionsmodi. Die Lernvorgänge erfolgen im jeweiligen Modus:

- ◆ Fenstermodus (Auf / Zu / Gekippt), LED blinkt grün
- ◆ Türmodus (Auf / Zu), LED blinkt blau
- ◆ Türmodus invertiert (Auf = Zu / Zu = Auf), LED blinkt rot



Beginnen Sie jeden Lernvorgang bei geöffnetem Fenster oder geöffneter Tür. Dies ist auch bei jedem Wechsel eines Funktionsmodus notwendig.

Zeitlimit für den Lernvorgang

Nach Aktivierung eines Modus ist der Lernvorgang 60 Sekunden lang aktiv.

Den Lernvorgang abbrechen



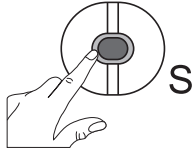
Durch Tippen auf die Setztaste können Sie den Lernvorgang abbrechen.

Beachten Sie die akustischen Rückmeldungen

Während des Lernvorgangs erfolgen akustische Rückmeldungen. Bleibt eine akustische Rückmeldung aus, ist dies ein Hinweis, dass der Abstand zwischen Magnet und Sensor zu groß war oder Eisen bzw. andere Magnete eine sichere Unterscheidung zwischen den Zuständen nicht ermöglicht.

1. Öffnen Sie das Fenster oder die Tür.

2. Aktivieren Sie den gewünschten Modus:



3 Sek. = Fenstermodus >	LED blinkt grün
6 Sek. = Türmodus >	LED blinkt blau
9 Sek. = Türmodus invertiert >	LED blinkt rot



2 x

Danach bestätigen zwei kurze Signaltöne, dass die erste Position gespeichert ist.

3.a Schließen Sie das Fenster oder die Tür.



2 x

Nach ca. 3 Sekunden bestätigen zwei kurze Signaltöne, dass diese Position gespeichert ist.

Im Türmodus wird der folgende Punkt 3.b übersprungen!

Zusätzlich im Fenstermodus (grüne LED)

3.b Stellen Sie das Fenster auf Kipp.



2 x

Nach ca. 3 Sekunden bestätigen zwei kurze Signaltöne, dass diese Position gespeichert ist.

4. Öffnen Sie das Fenster oder die Tür erneut.



2 Sekunden

Ein langer Signalton bestätigt den erfolgreichen Lernvorgang und die LED geht aus.

Der Lernvorgang ist damit beendet.



5 Minuten

Nach dem Lernvorgang können Sie fünf Minuten lang die gespeicherten Fenster- und Türpositionen überprüfen.

1. Öffnen, kippen und schließen Sie das Fenster oder die Tür mit dem fixierten DuoFern Fenster-/Türkontakt.

Jede erkannte Position wird durch Signaltöne quittiert:



1 x

= Auf



2 x

= Gekippt



3 x

= Geschlossen

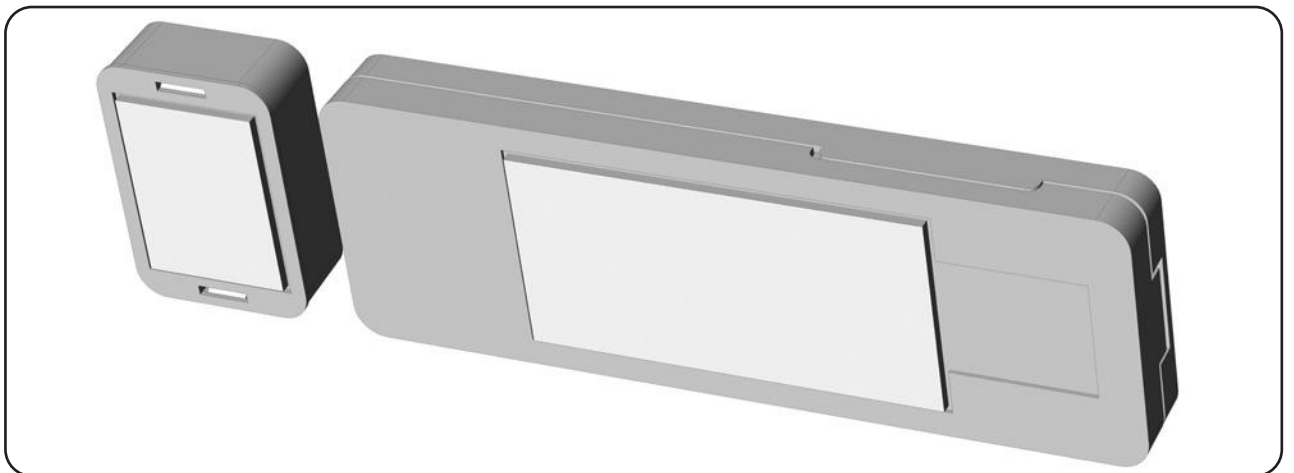


Wurde der Lernvorgang vollständig abgeschlossen, ist der DuoFern Fenster-/Türkontakt betriebsbereit.



Falls sich mit der Zeit die Einbaulage des Fensters oder der Tür verändert und damit die gelernten Positionen nicht mehr zu den gewünschten Steuerbefehlen führen, müssen Sie einen neuen Lernvorgang durchführen.

1. Markieren Sie die Montagepositionen des Sensorteils und des Magneten, z.B. mit einem Bleistift.
2. Nehmen Sie das fixierte Sensorteil und den Magneten ab.
3. Entfernen Sie die runden Klebepads und säubern Sie die Klebestellen gründlich mit dem beiliegenden Reinigungstuch.
4. Bringen Sie die doppelseitigen Klebestreifen an.



5. Kleben Sie das Sensorteil und den Magneten exakt an den zuvor markierten Stellen mit leichtem Druck wieder an.



Wiederholen Sie ggf. den Lernvorgang (siehe Seite 20), falls die jeweiligen Zustände nach der endgültigen Montage nicht mehr korrekt erfasst werden.

Damit der DuoFern Fenster-/Türkontakt Schaltbefehle in das DuoFern Netzwerk senden kann, müssen Sie jedes gewünschte DuoFern Gerät (z. B. DuoFern Aktor etc.) am DuoFern Fenster-/Türkontakt anmelden.



Lesen Sie dazu auch die Gebrauchsanleitung des jeweiligen DuoFern Gerätes.



Batteriebetriebene DuoFern Geräte können nicht am DuoFern Fenster-/Türkontakt angemeldet werden.

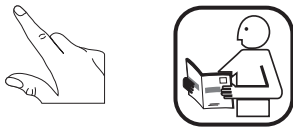


Der Lernvorgang für die Fenster-/Türpositionen muss erfolgreich abgeschlossen sein, siehe Seite 20.

Maximale Anzahl der Anmeldungen

Sie können maximal fünf DuoFern Geräte anmelden.

1.



Schalten Sie das jeweilige DuoFern Gerät in den Anmeldemodus.

2.

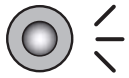


Drücken Sie die Anmeldetaste am DuoFern Fenster-/Türkontakt.



60 Sek.

Der Anmeldemodus bleibt 60 Sekunden aktiv.



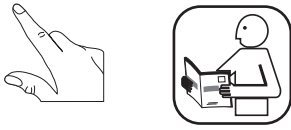
LED Signale beim Anmelden

- ◆ blinkt grün: während der Anmeldung
- ◆ leuchtet 5 Sekunden lang grün: nach erfolgreicher Anmeldung
- ◆ leuchtet rot: falls die maximale Anzahl der Teilnehmer bereits erreicht ist oder versucht wird, ein batteriebetriebenes DuoFern Gerät anzumelden



Der Anmeldevorgang kann durch Drücken der An- oder Abmeldetaste vorzeitig beendet werden.

1.



Schalten Sie das jeweilige DuoFern Gerät in den Abmeldemodus.

2.

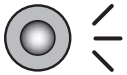


Drücken Sie die Abmeldetaste am DuoFern Fenster-/Türkontakt.



60 Sek.

Der Abmeldemodus bleibt 60 Sekunden aktiv.



LED Signale beim Abmelden

- ◆ blinkt rot: während der Abmeldung
- ◆ leuchtet 5 Sekunden lang grün: nach erfolgreicher Abmeldung
- ◆ leuchtet rot: falls die Abmeldung nicht erfolgreich war



Der Abmeldevorgang kann durch Drücken der An- oder Abmeldetaste vorzeitig beendet werden.

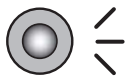
Ein DuoFern Gerät, das nicht mehr per Funk erreichbar ist, kann vom DuoFern Fenster-/Türkontakt abgemeldet werden.

1.



Drücken Sie fünf Sekunden lang die Anmelde Taste, bis die LED grün leuchtet.


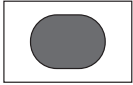
Alle nicht erreichbaren DuoFern Geräte werden abgemeldet.



LED Signale beim Aufräumen

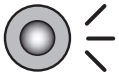
- ◆ blinkt grün: bei gedrückter Taste
- ◆ blinkt rot: während des Aufräumens
- ◆ leuchtet 5 Sekunden lang grün: sobald das Aufräumen beendet ist, Taste nun loslassen

In Verbindung mit dem HomePilot® können Sie die Schaltbefehle des DuoFern Fenster-/Türkortes zum Auslösen von Szenen nutzen. Dazu muss dieser einmalig am HomePilot® angemeldet werden.

1. Öffnen Sie die Benutzeroberfläche des HomePilot® und klicken Sie unten links auf den Button [**Konfiguration**] und anschließend auf [+ **Geräte anmelden**].
2.   Drücken Sie die Anmelde­ta­ste am DuoFern Fenster-/Türkort.
3. Nach erfolgreicher Anmeldung leuchtet die LED 5 Sekunden lang grün. In der HomePilot® Benutzeroberfläche erscheint der DuoFern Fenster-/Türkort im Anmelde­di­alog.



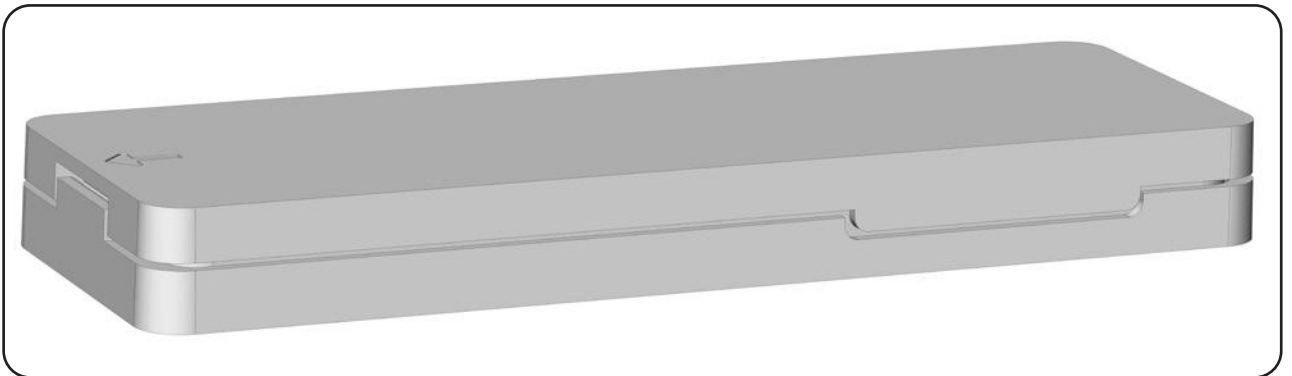
Drücken Sie die Abmelde-Taste fünf Sekunden lang, während dieser Zeit blinkt die LED rot.



Sobald die LED dauerhaft rot leuchtet, sind alle Einstellungen gelöscht und der DuoFern Fenster-/Türkontakt befindet sich wieder im Auslieferungszustand.

13. Den Gehäusedeckel schließen

Drücken Sie nach Abschluss aller Einstellungen vorsichtig den Deckel auf das Sensorteil. Achten Sie dabei auf die korrekte Lage des Deckels damit dieser vollständig auf beiden Seiten einrastet.





Chemische Lösungsmittel können den DuoFern Fenster-/Türkontakt beschädigen.

- ◆ Verwenden Sie ausschließlich ein weiches, leicht angefeuchtetes Tuch zur Reinigung des Gerätes.

15. Vereinfachte EU-Konformitätserklärung



Hiermit erklärt die RADEMACHER Geräte-Elektronik GmbH, dass der DuoFern Fenster-/Türkontakt der Richtlinie **2014/53/EU (Funkanlagenrichtlinie)** entspricht.

Der vollständige Text der EU-Konformitätserklärung ist unter der folgenden Internetadresse verfügbar:

www.rademacher.de/ce

Garantiebedingungen

Informationen zu Garantiebedingungen unserer Produkte finden Sie auf unserer Homepage.

Entsorgung



Diese Kennzeichnung weist darauf hin, dass dieses Produkt in der gesamten EU nicht mit anderen Haushaltsabfällen entsorgt werden darf. Um mögliche Schäden für die Umwelt oder die menschliche Gesundheit durch unkontrollierte Abfallentsorgung zu vermeiden, recyceln Sie es verantwortungsbewusst, um die nachhaltige Wiederverwendung von Materialressourcen zu fördern. Um Ihr Altgerät zurückzugeben, nutzen Sie bitte die Rückgabe- und Sammelsysteme oder wenden Sie sich an den Händler, bei dem das Produkt gekauft wurde. Diese können das Produkt einem umweltgerechten Recycling zuführen.

RADEMACHER
Geräte-Elektronik GmbH
Buschkamp 7
46414 Rhede (Deutschland)

Technische Änderungen, Druckfehler und Irrtümer vorbehalten. Abbildungen unverbindlich.